
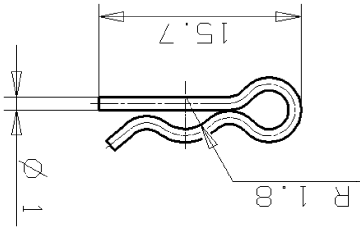


DISSEGNO ESEGUITO CON CAD - NON MODIFICARE MANUALMENTE

Rugosità in Ra (µm)		Dimensioni in MILLIMETRI	
DENUMIN.		Riscambio copia	
SPECIFICHE		FOGLIO	
CAPATT. MECC.		CAPITOLATI	
PROTEZ. SUPERF.		firma Domenghini	
FINITURE		data 02.02.98	
TRATT. TERMICI		disegnato	
STATO-DIMENS.		controllato	
MATERIALE		approvato	
CLASSE		SOLA (suill'orig.)	
TOLLERANZE GENERALI DI		sostituisce	
		K9	
		MASSA	
			
		A termine di legge ci riserviamo la proprietà di questo disegno con divieto di riproduzione o di renderlo comunque noto a terzi o a ditte concorrenti!	

modifiche			
o	codici imballio	29.10.99	partiale
o	AM-9.1.250/Assieme 105.4542.18: eliminato	02.02.98	Domenghini
o	DN-8.0.126/Emesso disegno	02.02.98	Domenghini
DELIBERATO PER LA SERIE			



COSTITUITO DA :		DENOMINAZIONE		COPIGLIA	
N° DISEGNO		GRAFICO			
05.4542.18				20	