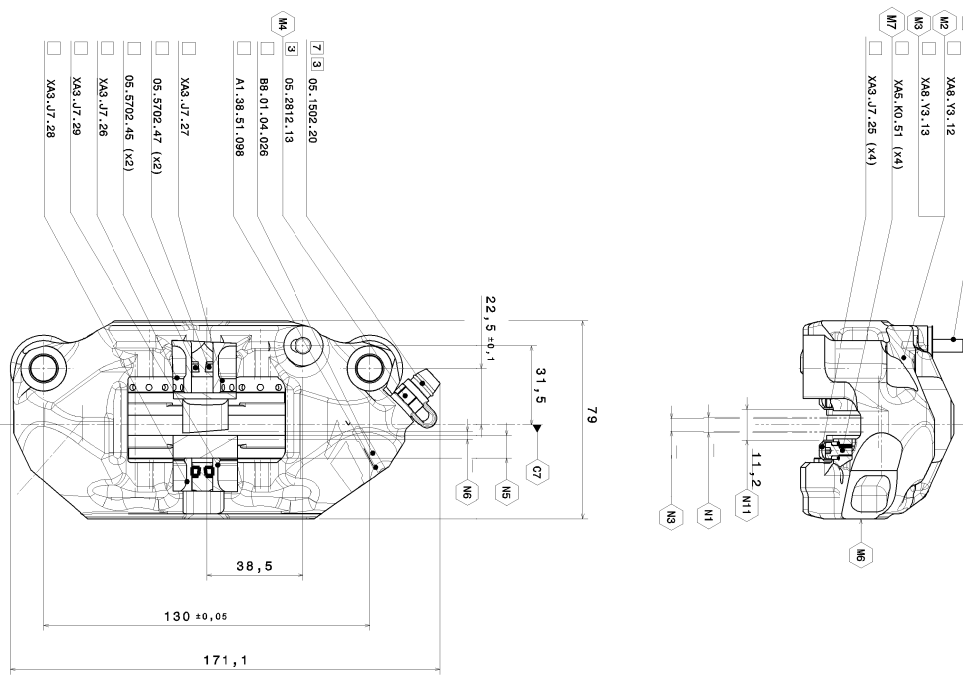
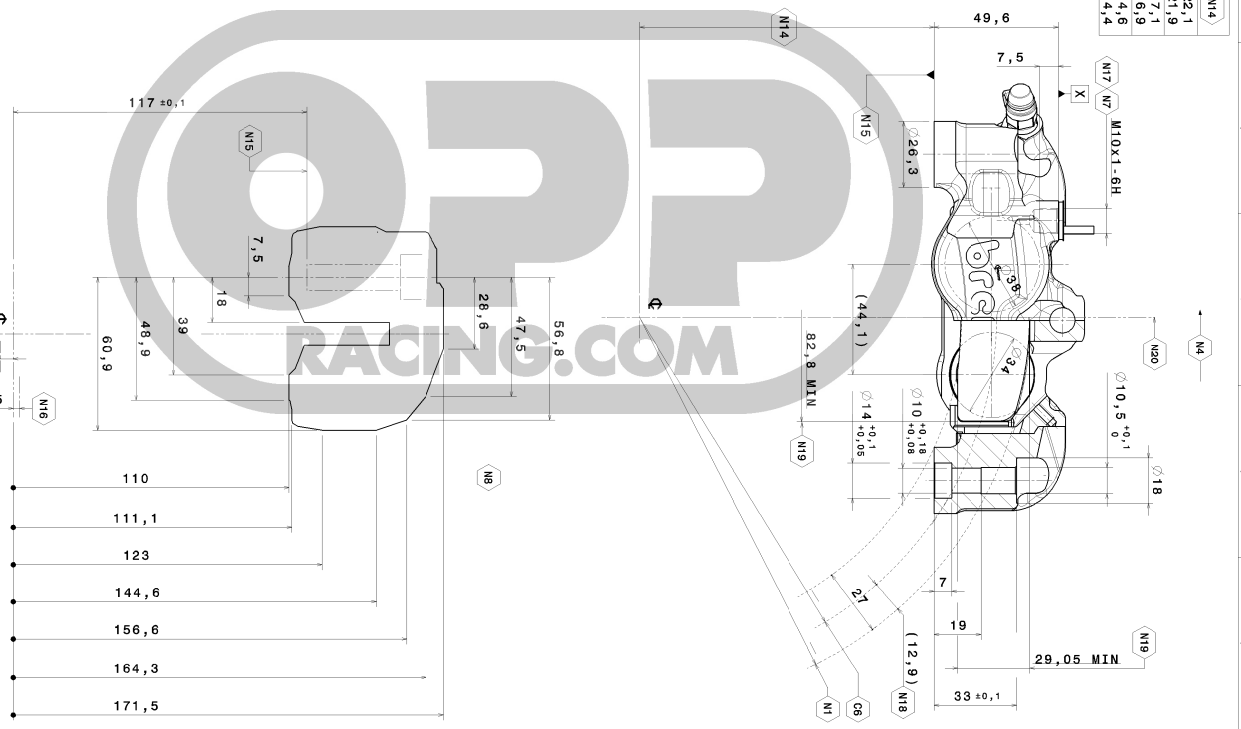


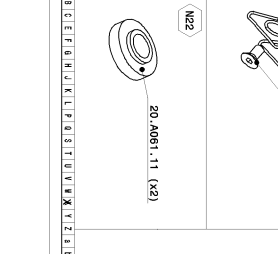
N1	N6	N14
320	147,1	122,1
310	142,1	121,9
305	139,6	114,8
		114,8



SUGGEST COMBINATION FOR	N1	N2	N3	N5	N6	C3
N12	6,5	30	6	9,5	5	21,3
	8	30	5,5	9,5	5	21,3
	5,5	30	5	9,5	5	21,3
	8	30	7,5	9,5	5	21,3



NOTE	NOTE
C1 XA8 Y3 10 AS SNOWMOUNTING BEHIND THE FRONT FORK LEFT SIDE	C1 XA8 Y3 10 CAME DISK/MOUNTING BEHIND DETERMINED
C2 XA8 Y3 11 SYMMETRICALLY OPPOSITE MOUNTING BEHIND THE FRONT FORK	C2 XA8 Y3 11 SPECULARE MONTAGGIO DENTRO LA FORCELLA
C3 PAD OPERATING PRESSURE 52 bar	C3 SUPERFICIE PASTIGLIA
C4 USE ONLY BRAKE FLUID DOT4-DOTS	C4 LUBRIFICAZIONE ESCLUSIVAMENTE FLUIDO FRENO 304+DOT4
C5 EFFECTIVE MOTUS	C5 MAGGIO EFFICACE
C6 SHOE AND LINKS ARE SNOW ONLY TO INDICATE THE ACTUAL SHOE SIZE AND LINKS	C6 LE PASTIGLIE SONO RAPPRESENTATIVE AL FINE DI INDICAZIONE DEL INNESTO
C7 CENTERLINE OF PADS	C7 LA LINEA CENTRALE DELLE PASTIGLIE
C8 SHOE AND LINKS ARE SNOW ONLY TO INDICATE THE ACTUAL SHOE SIZE AND LINKS	C8 LE PASTIGLIE SONO RAPPRESENTATIVE AL FINE DI INDICAZIONE DEL INNESTO
C9 BRAKE FLUID VOLUME REQUIRED TO COMPENSATE FOR DISC AND PADS WEAR-19,4cm <sup>3</sup>	C9 VOLUME DI FLUIDO FRENO RICHIESTO PER COMPENSARE USURA PASTIGLIE E DISCO = 19,4 cm <sup>3</sup>
C10 2 PISTONS 34 AND 2 PISTONS 38 FIX CALIPER	C10 PIAZZA TESSA A 2 PISTONI 34 E A 2 PISTONI 38
N1 ASSEMBLY	N1 MONTAGGIO
N2 AS SHOWN	N2 COME DISSEGNIATO
N3 SYMMETRICALLY OPPOSITE	N3 SPECULARE
N4 BOLD HEAD SIZE 11 TORQUE 12-18NM	N4 CAVI-COPPIA DI SERRAGGIO 12-18NM
N5 THREAD PROTECTION	N5 TIPO DI PROTEZIONE A PERDURE
N6 MARKING ASSEMBLY DATE	N6 MARCHE DATA DI MONTAGGIO
N7 PROGRESSIVE NUMBER	N7 NUMERO PROGRESSIVO
N8 TORQUE 3,5±0,1 Nm	N8 COPPIA DI SERRAGGIO 3,5±0,1 Nm
N9 ASSEMBLY AND INSTALLATION	N9 MONTAGGIO E SERRAGGIO
N10 DISC DIMENSION	N10 DIMENSIONE DISCO
N11 BREAKING SURFACE	N11 SUPERFICIE DI FRENO
N12 WORN DISC THICKNESS	N12 SPESORE DISCO USATO
N13 DIRECTION OF ROTATION	N13 SENSO DI ROTAZIONE DISCO
N14 PAD THICKNESS	N14 SPESORE PASTIGLIE USATE
N15 STEEL FITTING TORQUE	N15 COPPIA DI SERRAGGIO RICORDATO IN DOT4
N16 WORN PAD THICKNESS	N16 SPESORE PASTIGLIE USATE IN DOT4
N17 STEEL FITTING TORQUE	N17 COPPIA DI SERRAGGIO RICORDATO IN DOT4
N18 MAX BRAKE QUANTITY WHEN ROTATED ON WITH 310 DISC	N18 QUANTITÀ MASSIMA DI PASTIGLIE PER RUOTAZIONE CON DISCO 310
N19 NUMBER 1 SNOW	N19 NUMERO 1 INNESTO
N20 STEEL 11 (PART NUMBER)	N20 ACCIAIO 11 (NUMERO PARTE)
N21 SNOW NOT SPARE PARTS	N21 INNESTO NON RICAMBIO
N22 NOMINAL DIMENSION	N22 DIMENSIONE NOMINALE
N23 STEEL BRAKE DISCS APPLICATION	N23 PASTIGLIE IN ACCIAIO
N24 REFERENCE ALE WITH 320 DISC	N24 RIFERIMENTO AL PIANO DI APPROSSIMO
N25 DISTANCE FROM TO CALIPER MOUNTING FACE	N25 DISTANZA DA CALIPRE MONTAGGIO
N26 CALIPER MOUNTING FACE	N26 SUPERFICIE DI MONTAGGIO
N27 SHOE DISC CONTACT ON "X" PLANE BY COPPER SEAL	N27 CONTATTO DISCO PASTIGLIA SU PIANO "X" PER GUARNIZIONE IN RAME
N28 CALIPER POSITIONING DIMENSION	N28 DIMENSIONE DI POSIZIONAMENTO CALIPRE
N29 CONTROL DIMENSION	N29 DIMENSIONE DI CONTROLLO
N30 CALIPER ALE	N30 PASTIGLIERE
N31 COMMENTS APPLY IN SPARE PARTS KIT	N31 COMMENTI SI APPLICANO NEI KIT RICAMBIO
N32 USE XA8 Y3 18 CODE XA8 Y3 18	N32 USARE XA8 Y3 18 CODICE XA8 Y3 18
N33 USE DISC 300 20,40MM 11 DE	N33 USARE DISCO 300 20,40MM 11 DE
N34 USE DISC 300 20,40MM 11 DE	N34 USARE DISCO 300 20,40MM 11 DE
N35 USE DISC 300 20,40MM 11 DE	N35 USARE DISCO 300 20,40MM 11 DE
N36 USE DISC 300 20,40MM 11 DE	N36 USARE DISCO 300 20,40MM 11 DE
N37 USE DISC 300 20,40MM 11 DE	N37 USARE DISCO 300 20,40MM 11 DE
N38 USE DISC 300 20,40MM 11 DE	N38 USARE DISCO 300 20,40MM 11 DE
N39 USE DISC 300 20,40MM 11 DE	N39 USARE DISCO 300 20,40MM 11 DE
N40 USE DISC 300 20,40MM 11 DE	N40 USARE DISCO 300 20,40MM 11 DE
N41 USE DISC 300 20,40MM 11 DE	N41 USARE DISCO 300 20,40MM 11 DE
N42 USE DISC 300 20,40MM 11 DE	N42 USARE DISCO 300 20,40MM 11 DE
N43 USE DISC 300 20,40MM 11 DE	N43 USARE DISCO 300 20,40MM 11 DE
N44 USE DISC 300 20,40MM 11 DE	N44 USARE DISCO 300 20,40MM 11 DE
N45 USE DISC 300 20,40MM 11 DE	N45 USARE DISCO 300 20,40MM 11 DE
N46 USE DISC 300 20,40MM 11 DE	N46 USARE DISCO 300 20,40MM 11 DE
N47 USE DISC 300 20,40MM 11 DE	N47 USARE DISCO 300 20,40MM 11 DE
N48 USE DISC 300 20,40MM 11 DE	N48 USARE DISCO 300 20,40MM 11 DE
N49 USE DISC 300 20,40MM 11 DE	N49 USARE DISCO 300 20,40MM 11 DE
N50 USE DISC 300 20,40MM 11 DE	N50 USARE DISCO 300 20,40MM 11 DE
N51 USE DISC 300 20,40MM 11 DE	N51 USARE DISCO 300 20,40MM 11 DE
N52 USE DISC 300 20,40MM 11 DE	N52 USARE DISCO 300 20,40MM 11 DE
N53 USE DISC 300 20,40MM 11 DE	N53 USARE DISCO 300 20,40MM 11 DE
N54 USE DISC 300 20,40MM 11 DE	N54 USARE DISCO 300 20,40MM 11 DE
N55 USE DISC 300 20,40MM 11 DE	N55 USARE DISCO 300 20,40MM 11 DE
N56 USE DISC 300 20,40MM 11 DE	N56 USARE DISCO 300 20,40MM 11 DE
N57 USE DISC 300 20,40MM 11 DE	N57 USARE DISCO 300 20,40MM 11 DE
N58 USE DISC 300 20,40MM 11 DE	N58 USARE DISCO 300 20,40MM 11 DE
N59 USE DISC 300 20,40MM 11 DE	N59 USARE DISCO 300 20,40MM 11 DE
N60 USE DISC 300 20,40MM 11 DE	N60 USARE DISCO 300 20,40MM 11 DE
N61 USE DISC 300 20,40MM 11 DE	N61 USARE DISCO 300 20,40MM 11 DE
N62 USE DISC 300 20,40MM 11 DE	N62 USARE DISCO 300 20,40MM 11 DE
N63 USE DISC 300 20,40MM 11 DE	N63 USARE DISCO 300 20,40MM 11 DE
N64 USE DISC 300 20,40MM 11 DE	N64 USARE DISCO 300 20,40MM 11 DE
N65 USE DISC 300 20,40MM 11 DE	N65 USARE DISCO 300 20,40MM 11 DE
N66 USE DISC 300 20,40MM 11 DE	N66 USARE DISCO 300 20,40MM 11 DE
N67 USE DISC 300 20,40MM 11 DE	N67 USARE DISCO 300 20,40MM 11 DE
N68 USE DISC 300 20,40MM 11 DE	N68 USARE DISCO 300 20,40MM 11 DE
N69 USE DISC 300 20,40MM 11 DE	N69 USARE DISCO 300 20,40MM 11 DE
N70 USE DISC 300 20,40MM 11 DE	N70 USARE DISCO 300 20,40MM 11 DE
N71 USE DISC 300 20,40MM 11 DE	N71 USARE DISCO 300 20,40MM 11 DE
N72 USE DISC 300 20,40MM 11 DE	N72 USARE DISCO 300 20,40MM 11 DE
N73 USE DISC 300 20,40MM 11 DE	N73 USARE DISCO 300 20,40MM 11 DE
N74 USE DISC 300 20,40MM 11 DE	N74 USARE DISCO 300 20,40MM 11 DE
N75 USE DISC 300 20,40MM 11 DE	N75 USARE DISCO 300 20,40MM 11 DE
N76 USE DISC 300 20,40MM 11 DE	N76 USARE DISCO 300 20,40MM 11 DE
N77 USE DISC 300 20,40MM 11 DE	N77 USARE DISCO 300 20,40MM 11 DE
N78 USE DISC 300 20,40MM 11 DE	N78 USARE DISCO 300 20,40MM 11 DE
N79 USE DISC 300 20,40MM 11 DE	N79 USARE DISCO 300 20,40MM 11 DE
N80 USE DISC 300 20,40MM 11 DE	N80 USARE DISCO 300 20,40MM 11 DE
N81 USE DISC 300 20,40MM 11 DE	N81 USARE DISCO 300 20,40MM 11 DE
N82 USE DISC 300 20,40MM 11 DE	N82 USARE DISCO 300 20,40MM 11 DE
N83 USE DISC 300 20,40MM 11 DE	N83 USARE DISCO 300 20,40MM 11 DE
N84 USE DISC 300 20,40MM 11 DE	N84 USARE DISCO 300 20,40MM 11 DE
N85 USE DISC 300 20,40MM 11 DE	N85 USARE DISCO 300 20,40MM 11 DE
N86 USE DISC 300 20,40MM 11 DE	N86 USARE DISCO 300 20,40MM 11 DE
N87 USE DISC 300 20,40MM 11 DE	N87 USARE DISCO 300 20,40MM 11 DE
N88 USE DISC 300 20,40MM 11 DE	N88 USARE DISCO 300 20,40MM 11 DE
N89 USE DISC 300 20,40MM 11 DE	N89 USARE DISCO 300 20,40MM 11 DE
N90 USE DISC 300 20,40MM 11 DE	N90 USARE DISCO 300 20,40MM 11 DE
N91 USE DISC 300 20,40MM 11 DE	N91 USARE DISCO 300 20,40MM 11 DE
N92 USE DISC 300 20,40MM 11 DE	N92 USARE DISCO 300 20,40MM 11 DE
N93 USE DISC 300 20,40MM 11 DE	N93 USARE DISCO 300 20,40MM 11 DE
N94 USE DISC 300 20,40MM 11 DE	N94 USARE DISCO 300 20,40MM 11 DE
N95 USE DISC 300 20,40MM 11 DE	N95 USARE DISCO 300 20,40MM 11 DE
N96 USE DISC 300 20,40MM 11 DE	N96 USARE DISCO 300 20,40MM 11 DE
N97 USE DISC 300 20,40MM 11 DE	N97 USARE DISCO 300 20,40MM 11 DE
N98 USE DISC 300 20,40MM 11 DE	N98 USARE DISCO 300 20,40MM 11 DE
N99 USE DISC 300 20,40MM 11 DE	N99 USARE DISCO 300 20,40MM 11 DE
N100 USE DISC 300 20,40MM 11 DE	N100 USARE DISCO 300 20,40MM 11 DE



SPARE PARTS	RICAMBI	DRAWING N° - N° DESGNO
3 BLEEDER SCREW	3 SPRINGO	105.2812.21
7 20 BOLTS	7 20 PARRAPOLVERE	105.1502.20

**Optimum Performance Products Inc**  
[www.oppracing.com](http://www.oppracing.com) | [info@oppracing.com](mailto:info@oppracing.com)

DR-08-RA-272 EMERGO DISEGNO 14.01.2016 REAZIONE

1