



vers. 002 / 07



**vcr38gt.rearsets**

**gilles.tooling**

# vcr38gt.rearsets\_D02

Zertifikat

Certificate

Anbauanleitung

Owners manual



# sicherheitshinweise



**Diese Anbauanleitung ist sorgfältig und vollständig vor Beginn der Einbauarbeiten durchzulesen.**

**Wir bedanken uns für den Erwerb eines unserer Produkte und wünschen Ihnen viel Fahrspaß. Machen Sie aus einem Serienfahrzeug Ihre individuelle Maschine!**

- Sicherheit ist oberstes Gebot.
- Haben Sie das erforderliche Werkzeug und genügend Mechanikerwissen und praktische Erfahrung?
- Unsere Produkte dürfen nur von fachkundigem Personal montiert werden.
- Nichtbeachtung der Anweisung kann zu Beschädigungen des Fahrzeuges, des Produktes bzw. zur Gefährdung des Fahrers führen.
- Für Schäden, die aufgrund von Nichtbeachtung unserer Anweisungen entstanden sind, können wir keine Haftung oder Gewährleistung übernehmen.

## **Allgemeine Hinweise**

- Ein unsicher aufgestelltes Motorrad kann bei den folgenden Arbeiten umfallen! Achten Sie darauf, dass das Fahrzeug sicher steht.
- Verbrennungsgefahr bei heißem Motor und Auspuff! Vor Beginn der Arbeit heiße Fahrzeugteile abkühlen lassen.
- Kinder und Tiere aus dem Arbeitsbereich fernhalten.
- Schmuck (Uhr, Ringe, Ketten, etc.) vor Arbeitsbeginn ablegen. Es besteht Unfallgefahr durch Hängenbleiben oder elektrischen Kurzschluss.
- Die Montage und Funktion bezieht sich ausschließlich auf Serienmotorräder.
- Wir übernehmen keine Gewährleistung für die Verwendung an Sonderumbauten und von Sonderzubehörteilen.
- Nach Montage des Produkts durch eine Werkstatt ist diese Anbauanleitung dem Kunden auszuhändigen.
- Bewahren Sie die Anbauanleitung sorgfältig auf, und geben Sie dieses Produkt nur mit dieser Anbauanleitung an Dritte weiter.
- Sollte die erforderliche Anleitung nicht mehr in Ihrem Besitz sein, wenden Sie sich bitte an: [info@gillestooling.com](mailto:info@gillestooling.com)

## **Betriebserlaubnis**

- Beachten Sie die für Ihr Land geltenden Zulassungsbestimmungen.
- Für den Bereich der Bundesrepublik Deutschland gilt:  
Ein Eintrag in die Fahrzeugpapiere ist nicht erforderlich!
- Mit umgekehrtem Schaltschema darf die Fußrastenanlage nicht im öffentlichen Straßenverkehr verwendet werden.

## **Montagehinweise**

- Alle Schrauben und Muttern werden mit Drehmoment nach DIN/ISO festgezogen. Abweichende Drehmomente werden angegeben.
- Rotorlager und Klemmflächen dürfen nicht geschmiert werden.
- Alle Schraubverbindungen sind mit einem geeigneten Schmiermittel einzusetzen, um ein Festfressen zu verhindern.
- Arbeiten und Entlüftung am Bremssystem sind nur von fachkundigem Personal durchzuführen.
- Es ist unbedingt darauf zu achten, dass keine Züge, Kabel oder Leitungen (insbesondere Bremsleitungen) andere Fahrzeugkomponenten berühren oder daran scheuern.
- Nach jeder Montage sind alle Schrauben auf festen Sitz und das vorgeschriebene Drehmoment zu überprüfen.
- Es ist unbedingt darauf zu achten, dass alle Teile der Fußrastenanlage immer einen Mindestabstand von 5 mm zu beweglichen Fahrzeugteilen haben.

# safety instructions



**You must read these Installation Instructions carefully and make sure you understand everything they contain, before commencing work.**

**Thank you for purchasing one of our products and we wish a lot of enjoyable riding.  
With Gilles you make a standard bike – your bike.**

- Safety always comes first.
- Do you have the correct tools ?
- Do you have the ability and aptitude to confidently mount this product ? If in doubt consult a skilled technician.
- We always advise fitment is carried out by skilled personnel.
- Non-compliance with the instructions can be hazardous. For your own protection and the safety of the bike please always follow the instructions.
- Any Gilles parts will not be covered by warranty if fitted incorrectly.

## General instructions

- Please ensure the motorcycle is adequately secured before commencing work
- Always make sure that the motorcycle is stable and firmly supported.
- A hot engine and exhaust system can burn. Allow all hot parts to cool before commencing work.
- Keep children and household pets well away from the work zone.
- Remove all items of personal jewellery (rings, chains, wristwatch, etc.) before commencing work.
- The fitment instructions relate only to the fitment on a standard motorcycle.
- We cannot warranty or legislate for interaction or interference with non standard or custom parts.
- If a technician is installing the parts please ensure these instructions are passed to the owner.
- Please keep the instruction manual in a safe place. In case of selling our product, please hand the installation instructions over to the new owner.
- Consult [info@gillestooling.com](mailto:info@gillestooling.com) if the instructions in question are no longer in your possession.

## Operating license

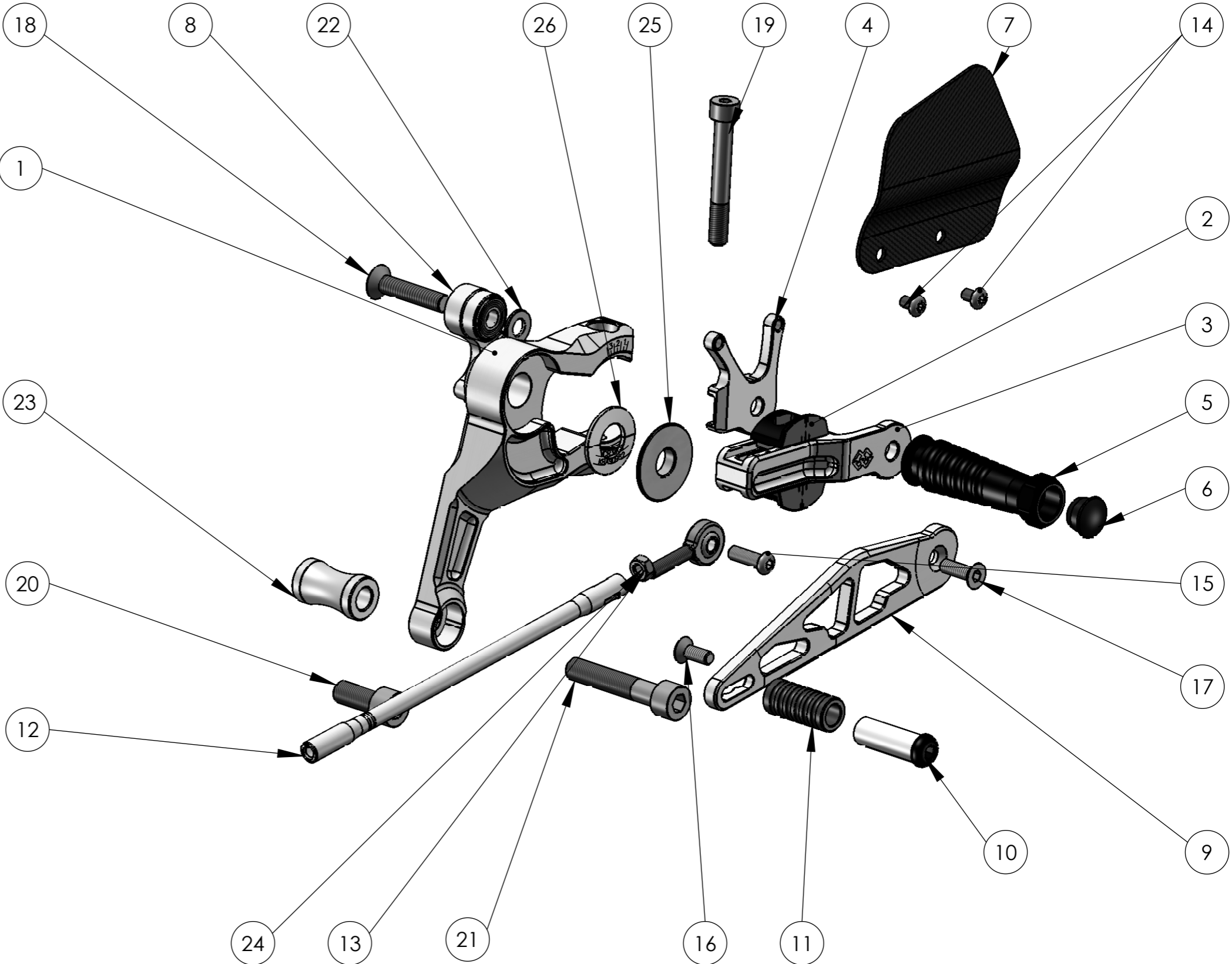
- Always comply with the regulations regarding approval in the country of use.
- For the Federal Republic of Germany:  
No entry required in the vehicle's registration papers.
- The footrest system must not be used on public roads if the gearbox shift pattern is reversed.

## Assembling note

- Screws, bolts and nuts are tightened in accordance with the applicable DIN/ISO standards.
- Tightening torques that deviate from the standards are stated.
- Rotor bearing and clamping area must be non-greased.
- All threaded connections must be greased with suitable grease.
- Please be careful with the tools to avoid i.e. scratches.
- Mounting and bleeding at the brake system only by skilled personnel.
- Take care that no wires and hoses (especially brake hoses) are too close or touching other components or moving parts.
- After each mounting check all bolts for correct tightening and specified torque moment.
- Take care that any parts from the footrest system always have a minimum clearance of 5 mm to any moving parts.

**vcr38gt-D02**  
**Teileliste/partlist**

POS-NR	Artikelnummer_GT	Description	Menge
1	VCR-GL-D02-*	left rotor plate	1
2	VCR-RT01-*	rotor (2 parts)	2
3	VCR-SL-01-*	left slider	1
4	VCR-SU-01-*	holder shift unit	1
5	UF-04-*	footrest	1
6	7 702 856	plug	1
7	CAR01-R 6-40	heel protector	1
8	UL01L -*	gear lever bearing	1
9	US-02-*	gear lever	1
10	UTR06IT-*	gear lever toe piece	1
11	UTR05	gear lever roller	1
12	USW02-*	gear shaft	1
13	GAKFR6	ball socket and bearing	1
14	M5x8-7380-VA	screw	2
15	M6x20-7380-VA	screw	1
16	M6x16-7991-VA	screw	1
17	M6x20-7991-VA	screw	1
18	M8x40-7991-VA	screw	1
19	M8x60-912-12.9	screw	1
20	M10x25 912-12.9	screw	1
21	M10x55 912-12.9	screw	1
22	ULS8.4	washer	1
23	DS 20-10,5-35	collar	1
24	M6-934-VA	nut	1
25	DS 36-12,5-6,15	collar	1
26	JTEM-16	disc spring	1

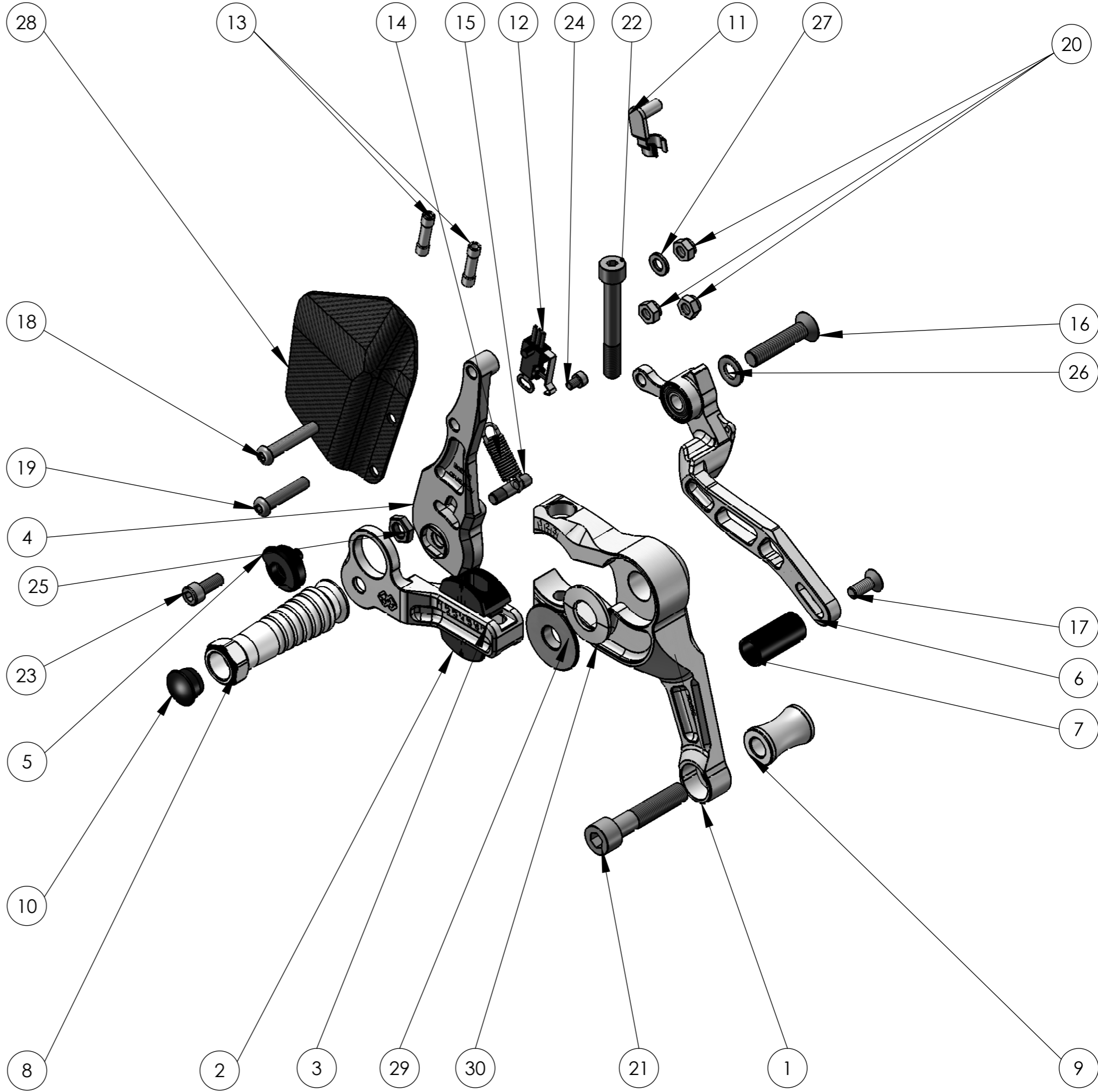


-\*color,G=Gold/B=Black

**vcr38gt-D02**  
**Teilleiste/partlist**

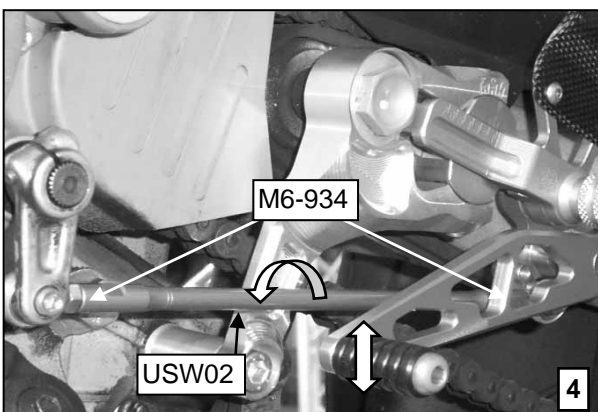
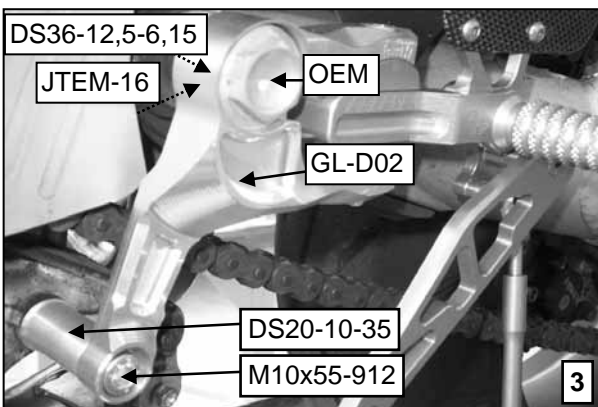
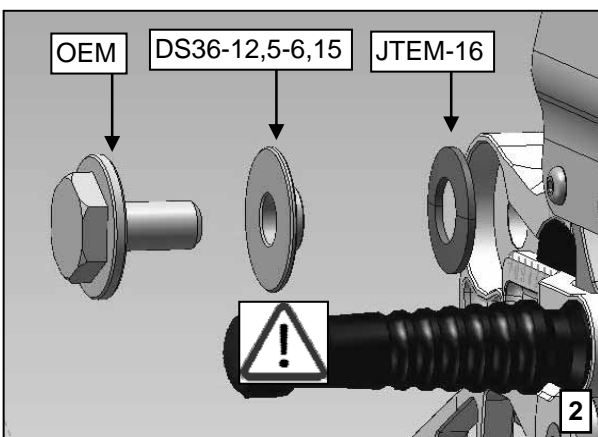
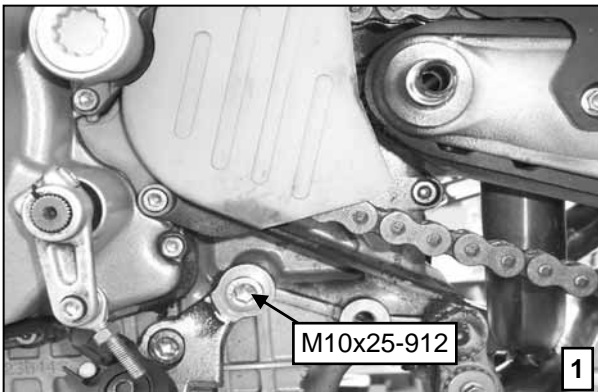
POS.-NR	Artikelnummer_GT	Beschreibung	Menge
1	VCR-GR-D02-*	right rotor plate	1
2	VCR-RT01-*	rotor (2 parts)	2
3	VCR-SR-01-*	right slider	1
4	VCR-BU-09-*	holder brake unit	1
5	VCR-EX-01-*	excenter	1
6	UB-10-*	brake lever	1
7	UTR01-*	brake lever toe piece	1
8	UF-04-*	footrest	1
9	DS 20-10.5-30	collar	1
10	7 702 856	plug	1
11	FKB6x12	adapter pin	1
12	01022.4501-01	stop light switch	1
13	01-0110058	connector	2
14	7 699 626	spring brake lever	1
15	7 702 868	spring fixing pin	1
16	M8x40-7991-VA	screw	1
17	M6x16-7991-VA	screw	1
18	M6x35 7380-VA	screw	1
19	M6x30 -7380-VA	screw	1
20	M6-985-VA	nut	3
21	M10x50-912-VA	screw	1
22	M8x60-912-12.9	screw	1
23	M6x16 912-VA	screw	1
24	M4x6-912-VA	screw	1
25	M8-439-VA	nut	1
26	ULS8.4	washer	1
27	ULS6.4	washer	1
28	CAR02-L	heel protector	1
29	DS 36-12,5-6,15	collar	1
30	JTEM-16	disc spring	1

-\*color; G=Gold/B=Black



# vcr38gt-D02

## Anbauanleitung / manual



### Links:

### Hinweis:

**-Demontage muß bei entlastetem Seitenständer erfolgen.**

-Original Rastenanlage mit Schalthebel, Schaltwelle und Schaltarm demontieren.

-Seitenständerhalterung mit Schraube M10x25-912 an Motor festschrauben(1).

**Anzugsdrehmoment: 30Nm**

### Left side:

### Special note:

**Disassembling only with unladen side stand.**

-Detach original footrest system with gear lever, gear arm and gear shaft.

-Fit holder side stand with bolt M10x25-912 onto engine(1).

**Tightening torque: 30Nm**

-Grundplatte GL-D02 mit OEM-Schraube, Distanzscheibe DS36-12,5-6,15 und Federscheibe JTEM-16 an Schwinge befestigen(2+3).

**Anzugsdrehmoment: 45Nm**

-Grundplatte mit Schraube M10x55-912 und Distanz DS20-10-35 an Motor befestigen(3).

**Anzugsdrehmoment: 30Nm**

-Fasten basic plate GL-D02 with OEM bolt, collar DS36-12,5-6,15 and disc spring JTEM-16 onto swingarm(2+3).

**Tightening torque: 45Nm**

-Fasten basic plate with bolt M10x55-912 and collar DS20-10-35 onto engine(3).

**Tightening torque: 30Nm**

-Schaltwelle USW02 einsetzen und Schalthebelhöhe einstellen.

-Muttern M6-934 kontern(4).

**Anzugsdrehmoment: 10Nm**

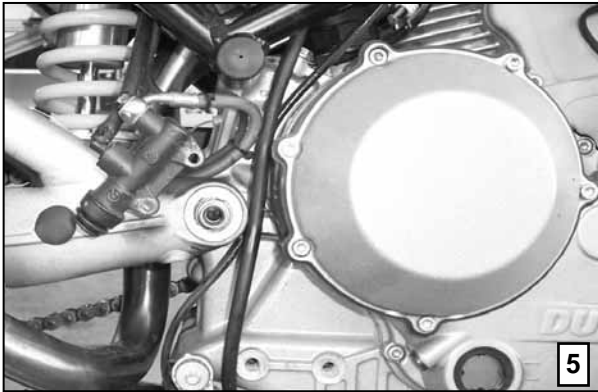
-Set in gear shaft USW02 and adjust gear lever height.

-Secure with nuts M6-934(4).

**Tightening torque: 10Nm**

# vcr38gt-D02

## Anbauanleitung / manual

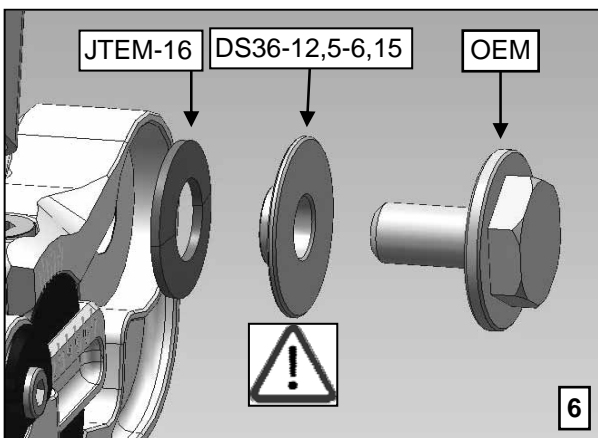


### Rechts:

- Original Rastenanlage, Bremszylinder und Stopplichtscharter demontieren(5).
- Kabel an original Stopplichtscharter durchtrennen.

### Right side:

- Detach original rearsets, brake cylinder and stoplight switch(5).
- Cut off cable at original stoplightswitch.



- Grundplatte GR-D02 mit OEM-Schraube, Distanzscheibe DS36-12,5-6,15 und Federscheibe JTEM-16 an Schwinge befestigen(6+7).

### Anzugsdrehmoment: 45Nm

- Grundplatte mit Schraube M10x50-912 und Distanz DS20-10-30 an Motor befestigen(7).

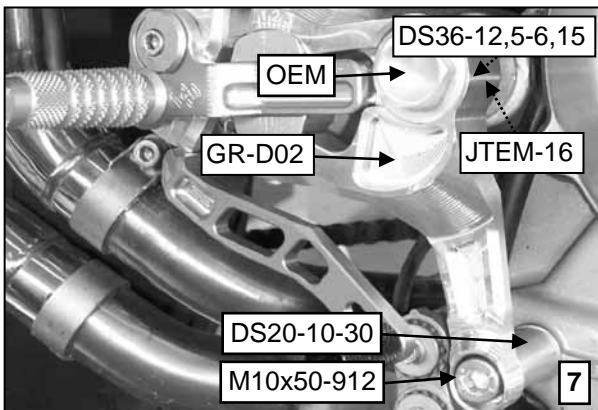
### Anzugsdrehmoment: 30Nm

- Fasten basic plate GR-D02 with OEM bolt, collar DS36-12,5-6,15 and disc spring JTEM-16 onto swingarm(6+7).

### Tightening torque: 45Nm

- Fasten basic plate with bolt M10x50-912 and with collar DS20-10-30 onto engine(7).

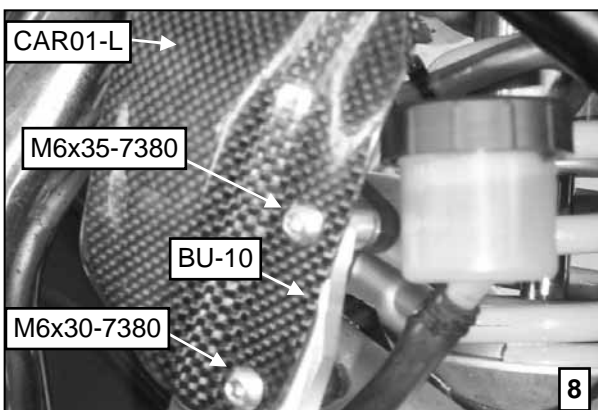
### Tightening torque: 30Nm



- Bremszylinder oben mit Schraube M6x35-7380, CAR01-L Bremsflüssigkeitsbehälter, ULS6,4 und Mutter M6-985 an Halter BU-10 ausrichten und festschrauben.

- Unten mit Schraube M6x30-7380 und Mutter M6-985 befestigen(8+9).

### Anzugsdrehmoment: 10Nm



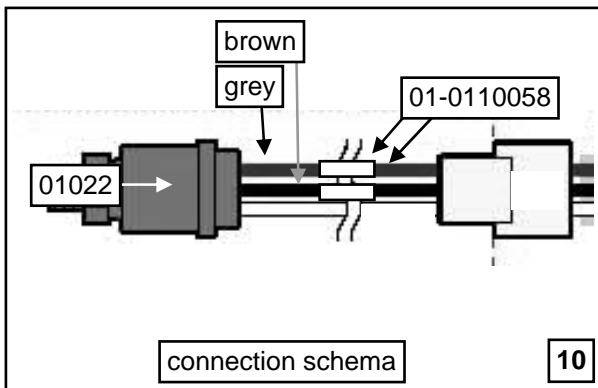
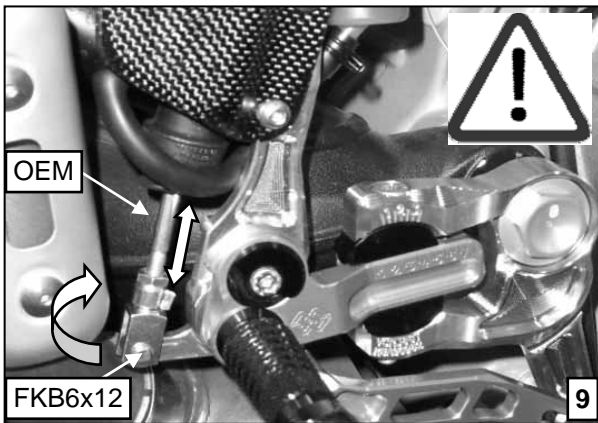
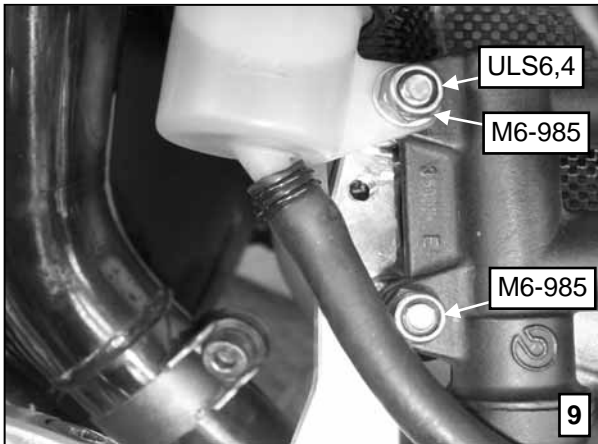
- Tighten brake cylinder (upper position) with bolt M6x35-7380, CAR01-L, brake fluid reservoir, ULS6,4 and nut M6-985 onto holder BU-10.

- Lower position with bolt M6x30-7380 and nut M6-985(8+9).

### Tightening torque: 10Nm

# vcr38gt-D02

## Anbauanleitung / manual



-OEM Kolbenstange in Bremszylinder einsetzen und mit Federklappbolzen FKB6x12 an Bremshebel sichern.

-Schnüffelspiel an OEM Betätigungsstift einstellen und Mutter M6 kontern(9).

**Anzugsdrehmoment: 10Nm**

**Hinweis:**

**-Bremszylinder darf bei Null-Stellung des Bremshebel nicht gedrückt werden!**

*-Insert OEM push rod into brake master cylinder and secure with clip pin FKB6x12 onto brake lever.*

*-Adjust brake pin clearance from OEM push rod and secure nut M6(9).*

**Tightening torque: 10Nm**

**Special note:**

**-Ensure Brake piston is not under pressure, when brake lever is in the resting position.**

-Kabel Stopplichtscharter 01022 auf korrekte Länge kürzen und mit Verbinder 01-0110058 an Kabelbaum anschließen(10).

**Hinweis:**

**-Anschlussfarben grau und braun !!! Blau ohne Funktion.**

-Alle Anschlüsse isolieren und Kabel verlegen.

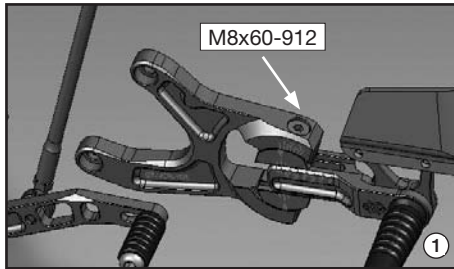
*-Cut cable stoplight switch 01022 to correct length and connect with connector 01-0110058 to cable loom(10).*

**Special note:**

**-Connector cable grey and brown !!! blue cable without function.**

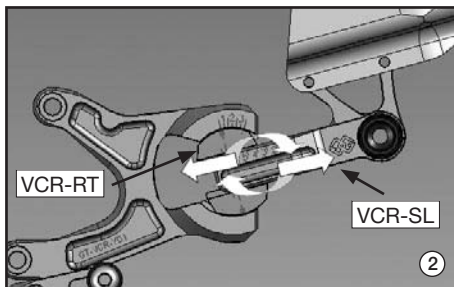
*-Insulate and pass all cables.*



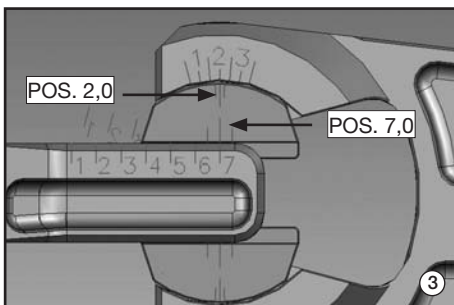


- Zur Einstellung der Fußrastenanlage muss die obere zentrale Klemmschraube M8x60-912-12.9 gelöst werden (1).
- Anschließend festziehen.  
**Anzugsdrehmoment: 28 Nm**

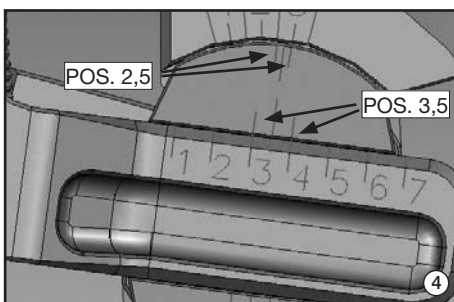
- To adjust the footrest system you have to loosen the upper central clamping bolt M8x60-912-12.9 (1).
- Tighten bolt after adjusting.  
**Tightening torque: 28 Nm**



- Die Längenverstellung der Fußrastenposition erfolgt durch das Verschieben des Schlittens VCR-SL; die Höhenverstellung durch das Drehen des Rotors VCR-RT innerhalb der Klemmung (2).
- To adjust the length, move the slider VCR-SL, for height adjustment turn rotor VCR-RT between clamping (2).



- Die exakte Positionierung erfolgt mit Hilfe der Skalierungen (Klemme/Schlitten) und den Markierungen an der oberen Schale (3).
- For correct positioning from the footrest, use the scales (clamp/slider) and the markings on the upper rotor segment (3).

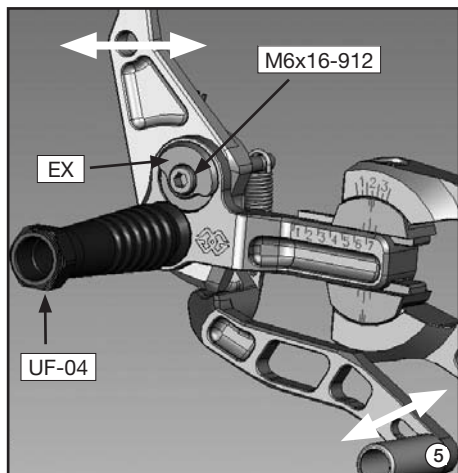


#### Skalierung:

- Der zusätzliche Teilstrich steigert die Ablesegenauigkeit der Rastenposition.
- Das Prinzip besteht darin, dass die zusätzliche Markierung als Zwischenschritt der Ableseskala zur Deckung kommt (Bsp.3+4).

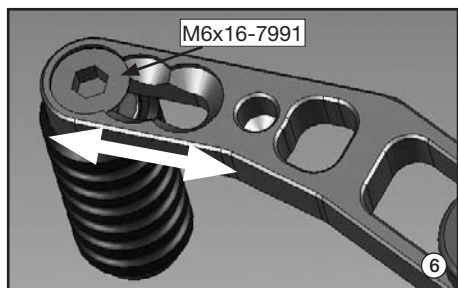
#### Scale:

- The additional graduation increases the scale-reading precision for the footrests.
- The principle is, that the additional graduation shows an intermediate step for the scale-reading position (example 3+4).



- Der Excenter EX am Schlitten dient zur Einstellung bzw. zum Ausgleich der Tritthöhe am Hebel.
- Zur Verstellung wird der Rastenkörper UF-04 am Sechskant und die zentrale Schraube M6x16-912 im Excenter gelöst.
- Anschließend kann die Aufnahme nach vorne oder hinten geneigt werden.  
**Anzugsdrehmoment M6x16-912: 10Nm**  
**Anzugsdrehmoment UF-04: 20Nm**

- *The excentre EX is used for adjusting respective height balance from the lever toe piece.*
- *Loosen footrest UF-04 and excentre screw M6x16-912 for adjustment.*
- *To adjust the levers you have to loosen the footrest UF-03 and the excentre screw M6x16-912.*
- *Incline brake unit VCR-BU forward or backward*  
**Tightening torque M6x16-912: 10Nm**  
**Tightening torque UF-04: 20Nm**



- Zur Verstellung des Trittstücks Schraube M6x16- 7991 lösen.
- Trittstück linear verschieben, Schraube festziehen (6).  
**Anzugsdrehmoment: 10Nm**

- *To adjust toe piece loosen screw M6x16-7991.*
- *Adjust toe piece linearly, install screw (6).*  
**Tightening torque: 10Nm**

#### Einstell- und Montagehinweis!

- Es ist unbedingt darauf zu achten, dass alle Teile der Fußrastenanlage immer einen Mindestabstand von 5mm zu beweglichen Fahrzeugteilen haben.
- Eine sichere und spannungsfreie Lage aller Leitungen und Kabel ist zu beachten.
- Alle Schrauben und Muttern müssen nach Spezifikation befestigt sein.

#### special note for assembling and adjusting!

- Take care that any parts of the footrest system always have a clearance of 5mm to any moving parts.
- Please ensure all hoses and cables are secure.
- **All screws, bolts and nuts have to be tightened as specified.**



# import

:country	:company	:internetpage	:email
Australia	Easyrider Imports	<a href="http://www.easyriderimports.com.au/">http://www.easyriderimports.com.au/</a>	easyriderimports@optusnet.com.au
Austria	Berger Motorsport Handels GmbH	<a href="http://www.berger-motorsport.com/">http://www.berger-motorsport.com/</a>	berger@berger-motorsport.com
Belgium	Distripart	<a href="http://www.distripart.be/">http://www.distripart.be/</a>	distripart@skynet.be
Brunei	Hodaka Motoworld Pte Ltd.	<a href="http://www.motoworld.com.sg/">http://www.motoworld.com.sg/</a>	kenjilim@pacific.net.sg
Cambodia	Hodaka Motoworld Pte Ltd.	<a href="http://www.motoworld.com.sg/">http://www.motoworld.com.sg/</a>	kenjilim@pacific.net.sg
Canada	OPP Racing	<a href="http://www.oppracing.com/">http://www.oppracing.com/</a>	info@oppracing.com
Cyprus	Stavros Papastavrou & Co. Inc.		motosafe@otenet.gr
Czech Republic	A. Spirit a.s.	<a href="http://www.aspirit.cz/">http://www.aspirit.cz/</a>	info@aspirit.cz
Denmark	Midtfyns mc- og	<a href="http://www.midtfyns-mc.dk/">http://www.midtfyns-mc.dk/</a>	mc@midtfyns-mc.dk
Finland	Moto Kokkola Ltd.	<a href="http://www.motokokkola.fi/">http://www.motokokkola.fi/</a>	info@motokokkola.fi
	JAM Racing	<a href="http://www.jamracing.fi/">http://www.jamracing.fi/</a>	info@jamracing.fi
France	C&M Racing	<a href="http://www.cmracing.eu/">http://www.cmracing.eu/</a>	cmracing@skynet.be
GB	Performance Parts Ltd	<a href="http://www.performanceparts-ltd.com/">http://www.performanceparts-ltd.com/</a>	info@performanceparts-ltd.com
Germany	gilles.tooling GmbH	<a href="http://www.gillestooling.com/">http://www.gillestooling.com/</a>	info@gillestooling.com
	alpha Technik GmbH & Co.KG	<a href="http://www.alphatechnik.de/">http://www.alphatechnik.de/</a>	info@alphatechnik.de
Greece	St.Papastavrou-J.Lombotesis Inc.		motosafe@otenet.gr
Hong Kong	Lingjian Moto Co. Ltd.	<a href="http://www.lingjian.com/">http://www.lingjian.com/</a>	sales@lingjian.com
Indonesia	Hodaka Motoworld Pte Ltd.	<a href="http://www.motoworld.com.sg/">http://www.motoworld.com.sg/</a>	kenjilim@pacific.net.sg
Italy	FG Specialparts	<a href="http://www.fgspecialparts.it/">http://www.fgspecialparts.it/</a>	market@fgsepecialparts.it
Japan	Active Co. Ltd	<a href="http://www.acv.co.jp/">http://www.acv.co.jp/</a>	info@acv.co.jp
Malaysia	Hodaka Motoworld Pte Ltd.	<a href="http://www.motoworld.com.sg/">http://www.motoworld.com.sg/</a>	kenjilim@pacific.net.sg
Netherlands	Hocoparts B. V.	<a href="http://www.hocoparts.com/">http://www.hocoparts.com/</a>	ppeters@hocoparts.com
Pakistan	Hodaka Motoworld Pte Ltd.	<a href="http://www.motoworld.com.sg/">http://www.motoworld.com.sg/</a>	kenjilim@pacific.net.sg
Poland	Dyno-Tech	<a href="http://www.dynotech.pl/">http://www.dynotech.pl/</a>	dynotech@wp.pl
Portugal	AG Racing		agracing@agracing.mail.pt
Qatar	Teknobike Motorcycle Developments	<a href="http://www.teknobike.net/">http://www.teknobike.net/</a>	info@teknobike.net
Russia	MOTO.RU Piter		mazdak@bk.ru
Sweden	Grevens MC Delar	<a href="http://www.grevensmcdelar.com/">http://www.grevensmcdelar.com/</a>	grevens.mc@telia.com
	E-Racing	<a href="http://www.eracing.se/">http://www.eracing.se/</a>	info@eracing.se
Switzerland	Hostettler AG	<a href="http://www.hostettler.com/">http://www.hostettler.com/</a>	patrick.wyss@hostettler.com
Singapore	Hodaka Motoworld Pte Ltd.	<a href="http://www.motoworld.com.sg/">http://www.motoworld.com.sg/</a>	kenjilim@pacific.net.sg
Spain	Demazieres Luzuriaga S.L – Totimport	<a href="http://www.totimport.com">http://www.totimport.com</a>	totimport@totimport.com
South Africa	AER-O-CANNON Superbikes	<a href="http://www.powercommander.com/ipccaero.shtml">http://www.powercommander.com/ipccaero.shtml</a>	sgcannon@mweb.co.za
Taiwan	Lingjian Moto Co. Ltd.		dsoong@gmail.com
Thailand	Hodaka Motoworld Pte Ltd.	<a href="http://www.motoworld.com.sg/">http://www.motoworld.com.sg/</a>	kenjilim@pacific.net.sg
	TPmotorcycle	<a href="http://www.tpmotorcycle.com/">http://www.tpmotorcycle.com/</a>	rawat@tpmotorcycle.com
Turkey	Korlas Otomotiv	<a href="http://www.korlas.com.tr">http://www.korlas.com.tr</a>	dricenyc@aol.com
USA	Lockhart Phillips USA	<a href="http://www.phillipsmotorsportgroup.com/">http://www.phillipsmotorsportgroup.com/</a>	info@lockhartphillipsusa.com
	Tucker Rocky Distributing	<a href="http://www.powersport rider.com/">http://www.powersport rider.com/</a>	tuckerrocky@tuckerrocky.com
Vietnam	Hodaka Motoworld Pte Ltd.	<a href="http://www.motoworld.com.sg/">http://www.motoworld.com.sg/</a>	kenjilim@pacific.net.sg