

vers. 002 / 07



vcr38gt.rearsets

gilles.tooling

vcr38gt.rearsets_H05

Zertifikat

Certificate

Anbauanleitung

Owners manual

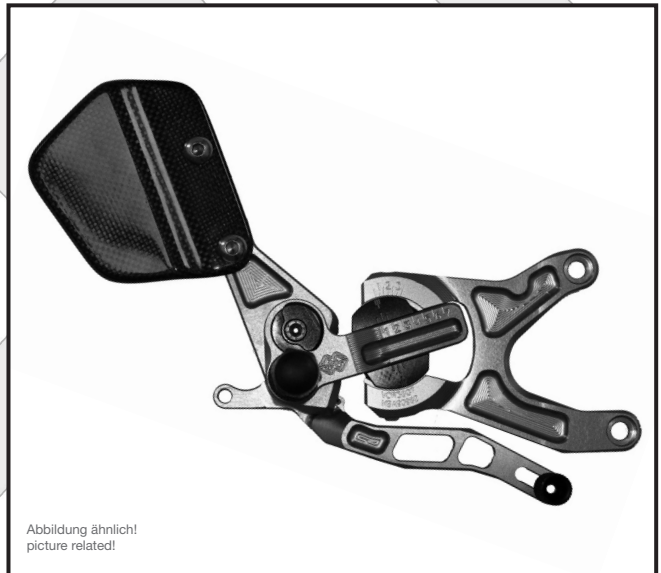


Abbildung ähnlich!
picture related!

sicherheitshinweise



vers. 002 / 07

vcr38gt.rearsets



gilles.tooling

Diese Anbauanleitung ist sorgfältig und vollständig vor Beginn der Einbauarbeiten durchzulesen.

Wir bedanken uns für den Erwerb eines unserer Produkte und wünschen Ihnen viel Fahrspaß. Machen Sie aus einem Serienfahrzeug Ihre individuelle Maschine!

- Sicherheit ist oberstes Gebot.
- Haben Sie das erforderliche Werkzeug und genügend Mechanikerwissen und praktische Erfahrung?
- Unsere Produkte dürfen nur von fachkundigem Personal montiert werden.
- Nichtbeachtung der Anweisung kann zu Beschädigungen des Fahrzeuges, des Produktes bzw. zur Gefährdung des Fahrers führen.
- Für Schäden, die aufgrund von Nichtbeachtung unserer Anweisungen entstanden sind, können wir keine Haftung oder Gewährleistung übernehmen.

Allgemeine Hinweise

- Ein unsicher aufgestelltes Motorrad kann bei den folgenden Arbeiten umfallen! Achten Sie darauf, dass das Fahrzeug sicher steht.
- Verbrennungsgefahr bei heißem Motor und Auspuff! Vor Beginn der Arbeit heiße Fahrzeugteile abkühlen lassen.
- Kinder und Tiere aus dem Arbeitsbereich fernhalten.
- Schmuck (Uhr, Ringe, Ketten, etc.) vor Arbeitsbeginn ablegen. Es besteht Unfallgefahr durch Hängenbleiben oder elektrischen Kurzschluss.
- Die Montage und Funktion bezieht sich ausschließlich auf Serienmotorräder.
- Wir übernehmen keine Gewährleistung für die Verwendung an Sonderumbauten und von Sonderzubehörteilen.
- Nach Montage des Produkts durch eine Werkstatt ist diese Anbauanleitung dem Kunden auszuhändigen.
- Bewahren Sie die Anbauanleitung sorgfältig auf, und geben Sie dieses Produkt nur mit dieser Anbauanleitung an Dritte weiter.
- Sollte die erforderliche Anleitung nicht mehr in Ihrem Besitz sein, wenden Sie sich bitte an:
info@gillestooling.com

Betriebserlaubnis

- Beachten Sie die für Ihr Land geltenden Zulassungsbestimmungen.
- Für den Bereich der Bundesrepublik Deutschland gilt:
Ein Eintrag in die Fahrzeugpapiere ist nicht erforderlich!
- Mit umgekehrtem Schaltschema darf die Fußrastenanlage nicht im öffentlichen Straßenverkehr verwendet werden.

Montagehinweise

- Alle Schrauben und Muttern werden mit Drehmoment nach DIN/ISO festgezogen. Abweichende Drehmomente werden angegeben.
- Rotorlager und Klemmflächen dürfen nicht geschmiert werden.
- Alle Schraubverbindungen sind mit einem geeigneten Schmiermittel einzusetzen, um ein Festfressen zu verhindern.
- Arbeiten und Entlüftung am Bremssystem sind nur von fachkundigem Personal durchzuführen.
- Es ist unbedingt darauf zu achten, dass keine Züge, Kabel oder Leitungen (insbesondere Bremsleitungen) andere Fahrzeugkomponenten berühren oder daran scheuern.
- Nach jeder Montage sind alle Schrauben auf festen Sitz und das vorgeschriebene Drehmoment zu überprüfen.
- Es ist unbedingt darauf zu achten, dass alle Teile der Fußrastenanlage immer einen Mindestabstand von 5 mm zu beweglichen Fahrzeugteilen haben.

safety instructions



vers. 002 / 07

vcr38gt.rearsets



gilles.tooling

You must read these Installation Instructions carefully and make sure you understand everything they contain, before commencing work.

**Thank you for purchasing one of our products and we wish a lot of enjoyable riding.
With Gilles you make a standard bike – your bike.**

- Safety always comes first.
- Do you have the correct tools ?
- Do you have the ability and aptitude to confidently mount this product ? If in doubt consult a skilled technician.
- We always advise fitment is carried out by skilled personnel.
- Non-compliance with the instructions can be hazardous. For your own protection and the safety of the bike please always follow the instructions.
- Any Gilles parts will not be covered by warranty if fitted incorrectly.

General instructions

- Please ensure the motorcycle is adequately secured before commencing work
- Always make sure that the motorcycle is stable and firmly supported.
- A hot engine and exhaust system can burn. Allow all hot parts to cool before commencing work.
- Keep children and household pets well away from the work zone.
- Remove all items of personal jewellery (rings, chains, wristwatch, etc.) before commencing work.
- The fitment instructions relate only to the fitment on a standard motorcycle.
- We cannot warranty or legislate for interaction or interference with non standard or custom parts.
- If a technician is installing the parts please ensure these instructions are passed to the owner.
- Please keep the instruction manual in a safe place. In case of selling our product, please hand the installation instructions over to the new owner.
- Consult info@gillestooling.com if the instructions in question are no longer in your possession.

Operating license

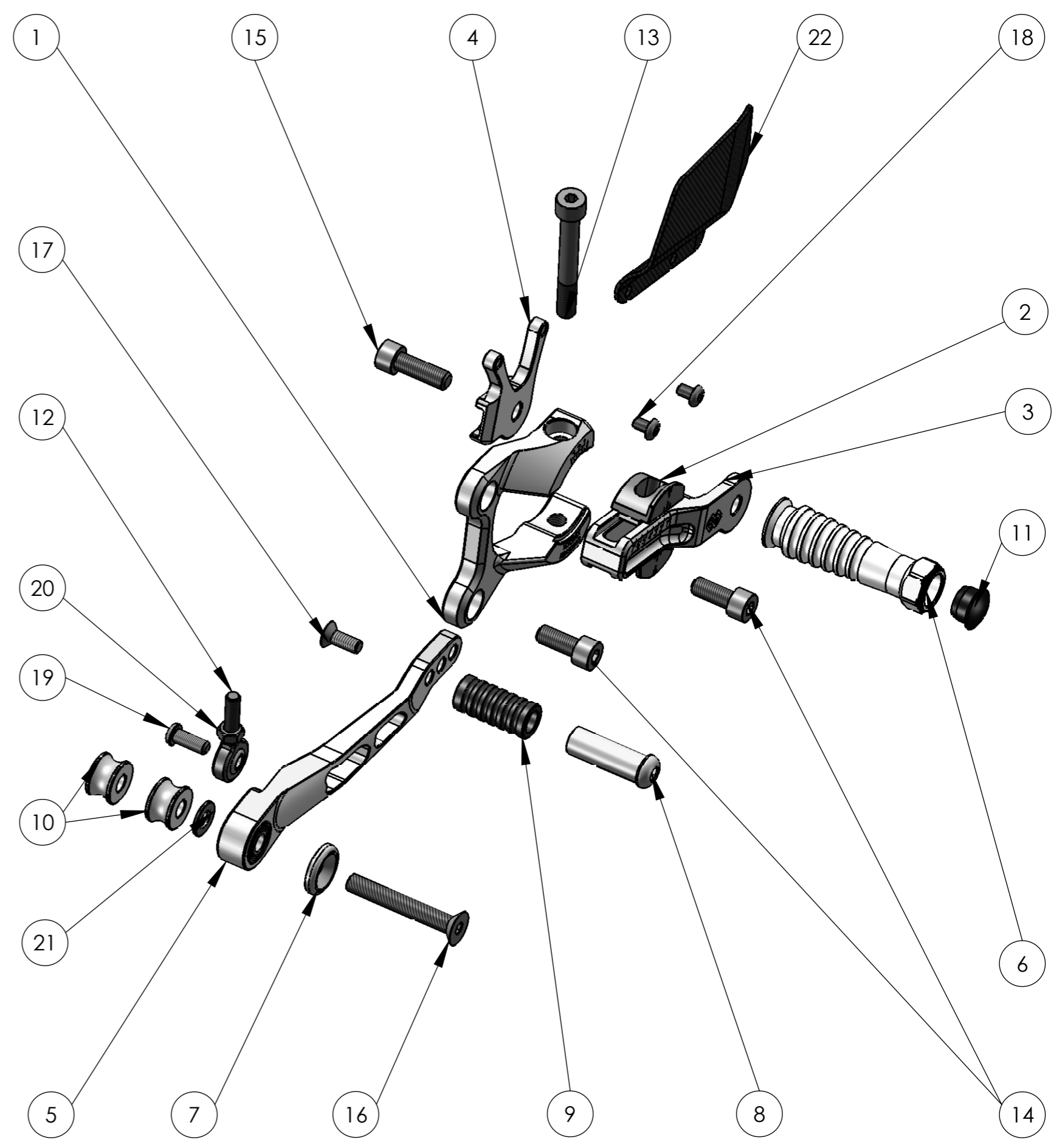
- Always comply with the regulations regarding approval in the country of use.
- For the Federal Republic of Germany:
No entry required in the vehicle's registration papers.
- The footrest system must not be used on public roads if the gearbox shift pattern is reversed.

Assembling note

- Screws, bolts and nuts are tightened in accordance with the applicable DIN/ISO standards.
- Tightening torques that deviate from the standards are stated.
- Rotor bearing and clamping area must be non-greased.
- All threaded connections must be greased with suitable grease.
- Please be careful with the tools to avoid i.e. scratches.
- Mounting and bleeding at the brake system only by skilled personnel.
- Take care that no wires and hoses (especially brake hoses) are too close or touching other components or moving parts.
- After each mounting check all bolts for correct tightening and specified torque moment.
- Take care that any parts from the footrest system always have a minimum clearance of 5 mm to any moving parts.

vcr38gt-H05
Teilleiste/partlist

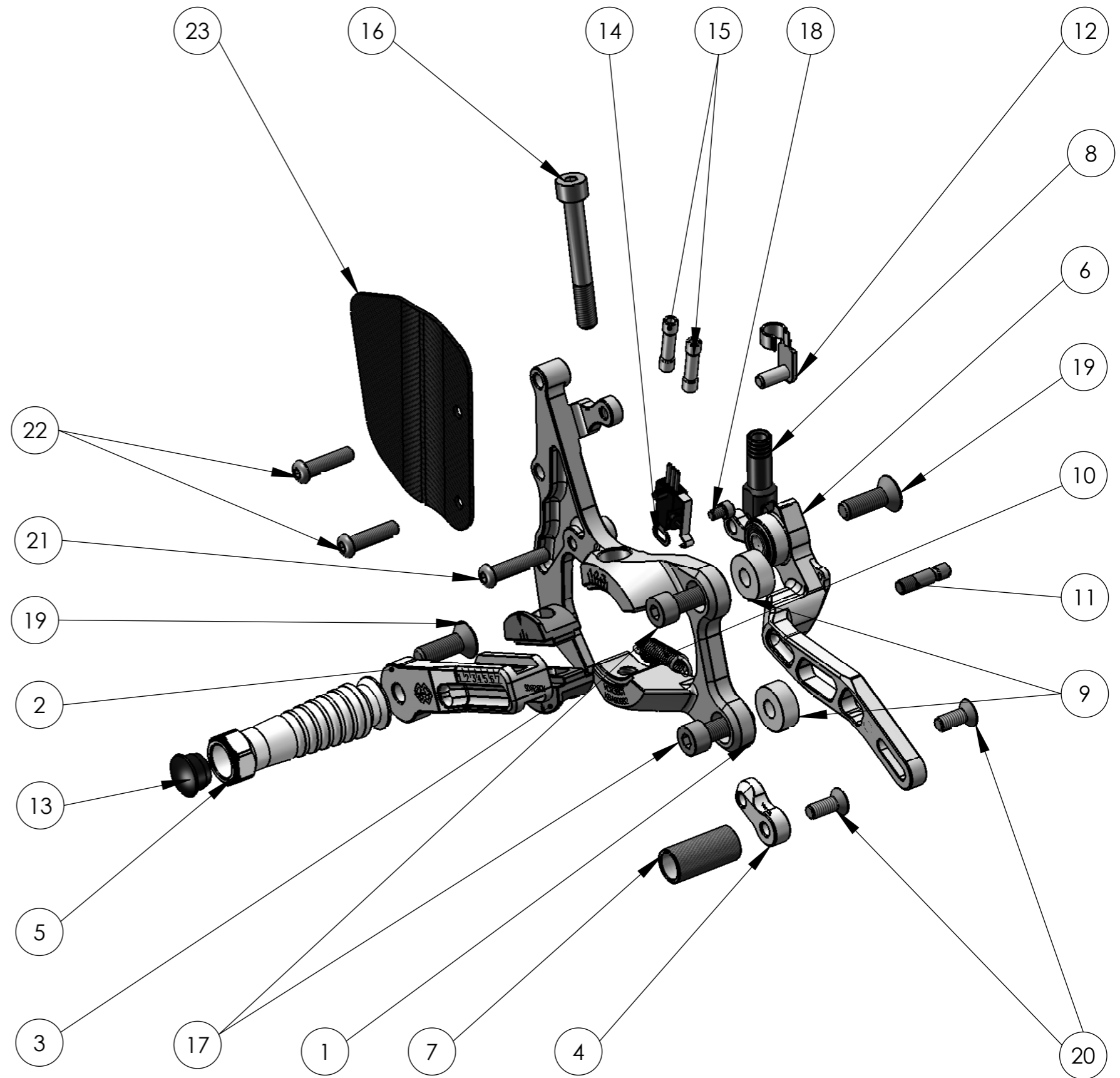
POS	Part-No.	Description	Qty
1	VCR-GL-H05-*	left rotor plate	1
2	VCR-RT01-*	rotor (2 parts)	1
3	VCR-SL-01-*	left slider	1
4	VCR-SU-01-*	holder shift unit	1
5	US-20-*	gear lever	1
6	UF-04-*	footrest	1
7	BL01-*	blind	1
8	UTR06IT-*	gear lever toe piece	1
9	UTR05	gear lever roller	1
10	DS-20-8-12	collar	2
11	7 702 856	plug	1
12	GAKFR6	ball and socket bearing	1
13	M8x60-912-12.9	screw	1
14	M8x20-912-VA	screw	2
15	M8x25-912-VA	screw	1
16	M8x55-7991-VA	screw	1
17	M6x16-7991-VA	screw	1
18	M5x8-7380-VA	screw	2
19	M6x16-7380-VA	screw	1
20	M6-934-VA	nut	1
21	ULS8.4	washer	1
22	CAR01-L	left heel protector	1



-*color; G=Gold/B=Black

vcr38gt-H05
Teilleiste/partlist

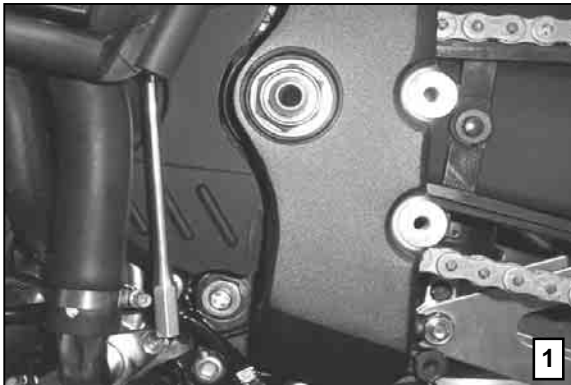
POS	Part-No.	Description	QTy.
1	VCR-GR-H05-*	right rotor plate	1
2	VCR-SR-02-*	right slider	1
3	VCR-RT01-*	rotor (2 parts)	1
4	HA-02-*	holder	1
5	UF-04-*	footrest	1
6	UB-10-*	brake lever	1
7	UTR01-*	brake lever toe piece	1
8	UAD02-40	brake cylinder adapter	1
9	DS 20-8-8	collar	2
10	7 699 626	spring brake lever	1
11	7 702 868	spring fixing pin	1
12	FKB6x12	adapter pin	1
13	7 702 856	plug	1
14	01022.4501-01	stop light switch	1
15	01-0110058	connector	2
16	M8x60-912-12.9	screw	1
17	M8x25-912-VA	screw	2
18	M4x6-912-VA	screw	1
19	M8x25-7991-VA	screw	2
20	M6x16-7991-VA	screw	2
21	M6x30 -7380-VA	screw	1
22	M6x25-7380-VA	screw	2
23	CAR01-R 6-45	right heel protector	1



-*color; G=Gold/B=Black

vcr38gt-H05

Anbauanleitung / manual



Links:

-Original Rastenanlage und Schalthebel demontieren(1).

Left hand side:

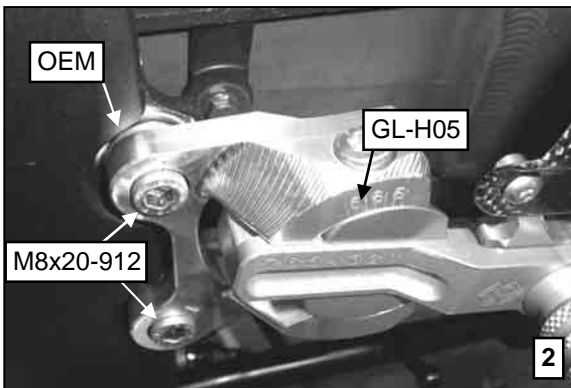
-Detach original footrest system and gear lever(1).

-Grundplatte GL-H05 mit Schrauben M8x20-912 und OEM Blech an Rahmen befestigen(2).

Anzugsdrehmoment: 20Nm

-Fasten basic plate GL-H05 with M8x20-912 bolts and OEM holder onto frame(2).

Tightening torque: 20Nm

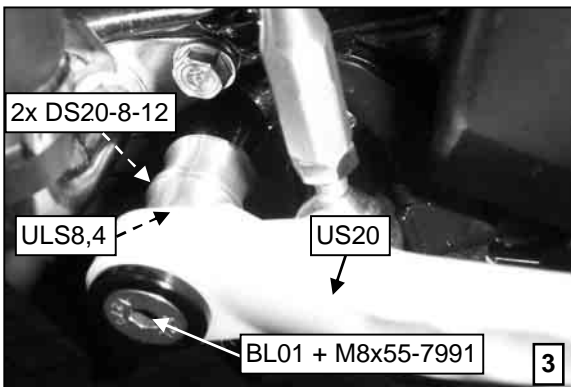


-Schalthebel US20 mit Schraube M8x55-7991, BL01, ULS8,4 und 2x DS20-8-12 an Rahmen festschrauben(3).

Anzugsdrehmoment: 20Nm

-Schalthebelhöhe an OEM Schaltstange einstellen, anschließend kontern.

Anzugsdrehmoment: 10Nm



-Fix gear lever US20 with bolt M8x55-7991, BL01, washer ULS8,4 and 2x DS20-8-12 collar onto frame(3).

Tightening torque: 20Nm

-Adjust gear lever height with OEM gear shaft then secure with nuts.

Tightening torque: 10Nm



Rechts:

-Rastenanlage, Bremszylinder und Stopplightschalter demontieren(4).

-Kabel an original Stopplightschalter durchtrennen.

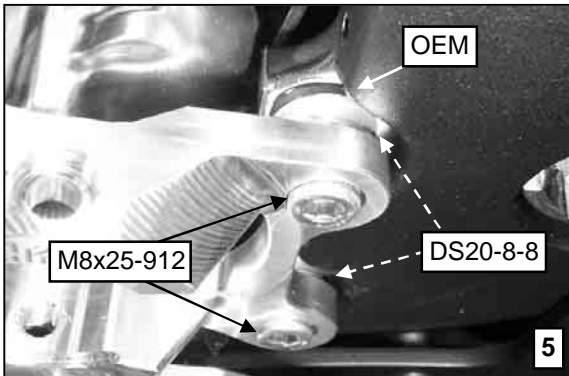
Right hand side:

-Detach original rearsets, brake cylinder and stoplight switch(4).

-Cut off cable at original stoplightswitch.

vcr38gt-H05

Anbauanleitung / manual

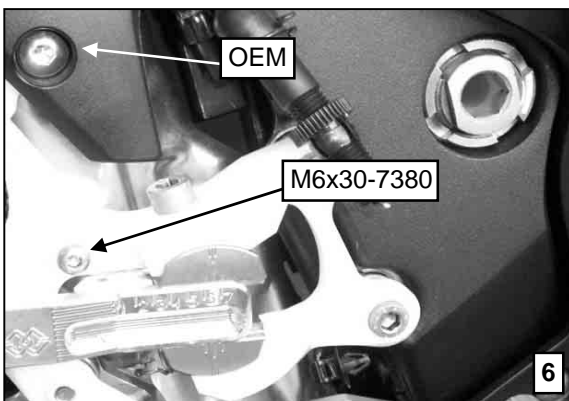


-Grundplatte GR-H05 mit Schrauben M8x25-912, Distanz 20-8-8 und OEM Halter an Rahmen befestigen(5).

Anzugsdrehmoment: 20Nm

-Fasten basic plate GR-H05 with M8x25-912 bolts, collar DS20-8-8 and OEM holder onto frame(5).

Tightening torque: 20Nm



-Hitzeblech mit Schraube M6x30-7380 befestigen.

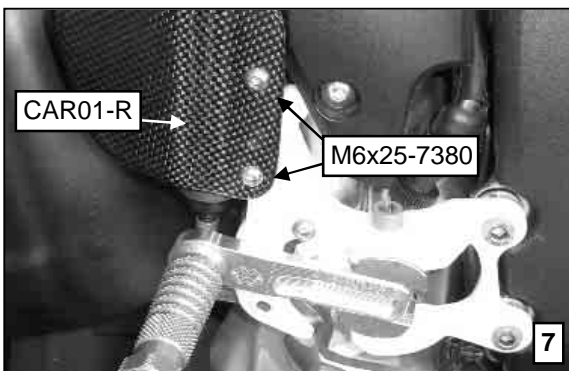
Anzugsdrehmoment: 10Nm

-Abdeckung mit OEM Schraube befestigen(6).

-Fix head shield with M6x30-7380 bolt.

Tightening torque: 10Nm

-Install cover with OEM bolt(6).

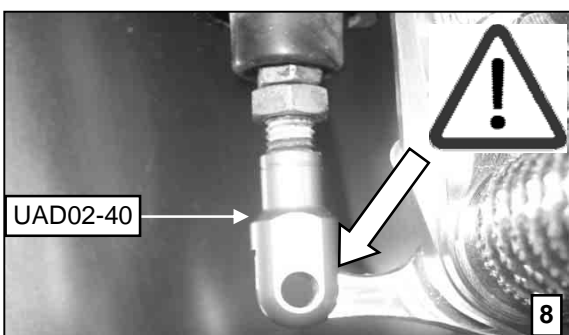


-Bremszylinder mit Schrauben M6x25-7380 und CAR01-R an Grundplatte befestigen(7).

Anzugsdrehmoment: 10Nm

-Tighten brake cylinder with bolts M6x25-7380 and CAR01-R onto basic plate(7).

Tightening torque: 10Nm



-Kolbenstange in Adapter UAD02-40 eindrehen bis Federklappbolzen FKB6x12 sich leicht in Bremshebel einsetzen lässt(8).

Hinweis:

-Bremszylinder darf bei der Montage des Bolzens nicht gedrückt werden !!!

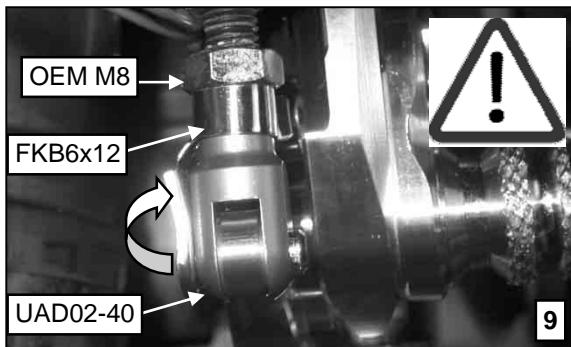
-Screw piston bolt into adapter UAD02-40 till adapter pin FKB6x12 fits easily into brake lever(8).

Special note:

-Brake cylinder must not be pressed when fitting the adapter pin !!!

vcr38gt-H05

Anbauanleitung / manual



-UAD mit Federklappbolzen FKB6x12 sichern.

-Original Mutter M8 kontern(9).

Anzugsdrehmoment: 20 Nm

-Secure UAD with adapter pin FKB6x12.

-Secure OEM nut M8(9).

Tightening torque: 20 Nm

-Kabel Stopplichtscharter 01022 auf korrekte Länge kürzen und mit Verbinder 01-0110058 an Kabelbaum anschließen(10).

Hinweis:

-Anschlussfarben grau und braun !!!

Blau ohne Funktion.

-Alle Anschlüsse isolieren und Kabel verlegen.

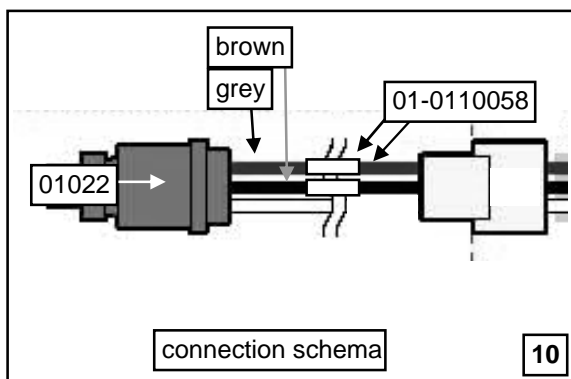
-Cut cable stoplight switch 01022 to correct length and connect with connector 01-0110058 to cable loom(10).

Special note:

-Connector cable grey and brown !!!

Blue cable without function.

-Insulate and pass all cables.



Hinweis:

-Trittstück UTR01 darf nur nach vorne gerichtet montiert werden(11).

-Maximale Drehbewegung +/-90° nach oben oder unten.

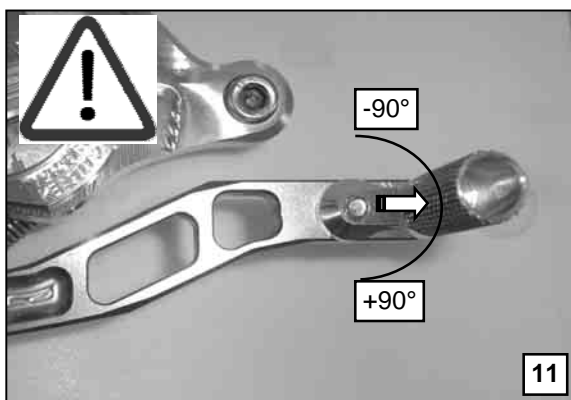
Anzugsdrehmoment: 10Nm

Special note:

-Toe piece UTR01 must fixed in forward direction(11).

-Maximum adjustment +/-90° from top to bottom.

Tightening torque: 10Nm



vcr38gt

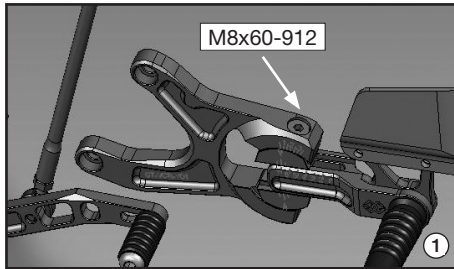
einstellungen / adjusting



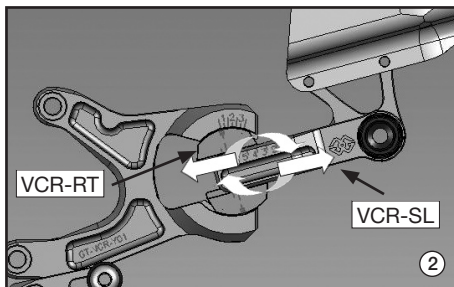
vers. 002 / 07



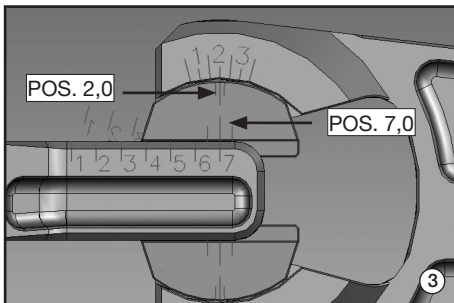
vcr38gt.rearsets



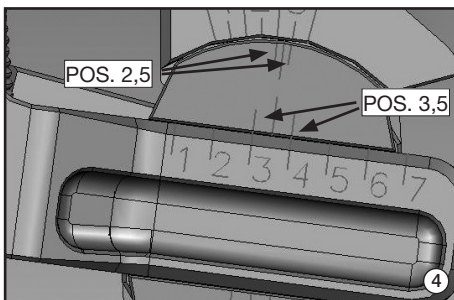
- Zur Einstellung der Fußrastenanlage muss die obere zentrale Klemmschraube M8x60-912-12.9 gelöst werden (1).
- Anschließend festziehen.
Anzugsdrehmoment: 28 Nm



- To adjust the footrest system you have to loosen the upper central clamping bolt M8x60-912-12.9 (1).
- Tighten bolt after adjusting.
Tightening torque: 28 Nm
- Die Längenverstellung der Fußrastenposition erfolgt durch das Verschieben des Schlittens VCR-SL; die Höhenverstellung durch das Drehen des Rotors VCR-RT innerhalb der Klemmung (2).
- To adjust the length, move the slider VCR-SL, for height adjustment turn rotor VCR-RT between clamping (2).



- Die exakte Positionierung erfolgt mit Hilfe der Skalierungen (Klemme/Schlitten) und den Markierungen an der oberen Schale (3).
- For correct positioning from the footrest, use the scales (clamp/slider) and the markings on the upper rotor segment (3).



Skalierung:

- Der zusätzliche Teilstrich steigert die Ablesegenauigkeit der Rastenposition.
- Das Prinzip besteht darin, dass die zusätzliche Markierung als Zwischenschritt der Ableseskala zur Deckung kommt (Bsp.3+4).

Scale:

- The additional graduation increases the scale-reading precision for the footrests.
- The principle is, that the additional graduation shows an intermediate step for the scale-reading position (example 3+4).

vcr38gt

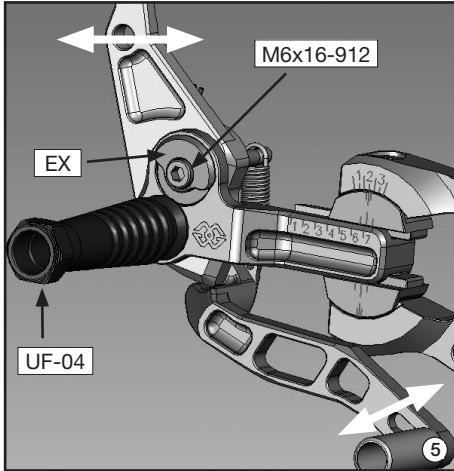
einstellungen / adjusting



vers. 002 / 07

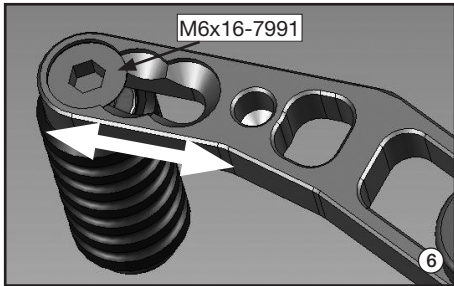


vcr38gt.rearsets



- Der Excenter EX am Schlitten dient zur Einstellung bzw. zum Ausgleich der Tritthöhe am Hebel.
- Zur Verstellung der Rastenkörper UF-04 am Sechskant und die zentrale Schraube M6x16-912 im Excenter gelöst.
- Anschließend kann die Aufnahme nach vorne oder hinten geneigt werden.
Anzugsdrehmoment M6x16-912: 10Nm
Anzugsdrehmoment UF-04: 20Nm

- *The excentre EX is used for adjusting respective height balance from the lever toe piece.*
- *Loosen footrest UF-04 and excentre screw M6x16-912 for adjustment.*
- *To adjust the levers you have to loosen the footrest UF-03 and the excentre screw M6x16-912.*
- *Incline brake unit VCR-BU forward or backward*
Tightening torque M6x16-912: 10Nm
Tightening torque UF-04: 20Nm



- Zur Verstellung des Trittstücks Schraube M6x16- 7991 lösen.
- Trittstück linear verschieben, Schraube festziehen (6).
Anzugsdrehmoment: 10Nm

- *To adjust toe piece loosen screw M6x16-7991.*
- *Adjust toe piece linearly, install screw (6).*
Tightening torque: 10Nm

Einstell- und Montagehinweis!

- Es ist unbedingt darauf zu achten, dass alle Teile der Fußrastenanlage immer einen Mindestabstand von 5mm zu beweglichen Fahrzeugteilen haben.
- Eine sichere und spannungsfreie Lage aller Leitungen und Kabel ist zu beachten.
- Alle Schrauben und Muttern müssen nach Spezifikation befestigt sein.

special note for assembling and adjusting!

- Take care that any parts of the footrest system always have a clearance of 5mm to any moving parts.
- Please ensure all hoses and cables are secure.
- **All screws, bolts and nuts have to be tightened as specified.**



import

:country	:company	:internetpage	:email
Australia	Easyrider Imports	http://www.easyriderimports.com.au/	easyriderimports@optusnet.com.au
Austria	Berger Motorsport Handels GmbH	http://www.berger-motorsport.com/	berger@berger-motorsport.com
Belgium	Distripart	http://www.distripart.be/	distripart@skynet.be
Brunei	Hodaka Motoworld Pte Ltd.	http://www.motoworld.com.sg/	kenjilim@pacific.net.sg
Cambodia	Hodaka Motoworld Pte Ltd.	http://www.motoworld.com.sg/	kenjilim@pacific.net.sg
Canada	OPP Racing	http://www.oppracing.com/	info@oppracing.com
Cyprus	Stavros Papastavrou & Co. Inc.		motosafe@otenet.gr
Czech Republic	A. Spirit a.s.	http://www.aspirit.cz/	info@aspirit.cz
Denmark	Midtfyns mc- og	http://www.midtfyns-mc.dk/	mc@midtfyns-mc.dk
Finland	Moto Kokkola Ltd.	http://www.motokokkola.fi/	info@motokokkola.fi
	JAM Racing	http://www.jamracing.fi/	info@jamracing.fi
France	C&M Racing	http://www.cmracing.eu/	cmracing@skynet.be
GB	Performance Parts Ltd	http://www.performanceparts-ltd.com/	info@performanceparts-ltd.com
Germany	gilles.tooling GmbH	http://www.gillestooling.com/	info@gillestooling.com
	alpha Technik GmbH & Co.KG	http://www.alphatechnik.de/	info@alphatechnik.de
Greece	St.Papastavrou-J.Lombotesis Inc.		motosafe@otenet.gr
Hong Kong	Lingjian Moto Co. Ltd.	http://www.lingjian.com/	sales@lingjian.com
Indonesia	Hodaka Motoworld Pte Ltd.	http://www.motoworld.com.sg/	kenjilim@pacific.net.sg
Italy	FG Specialparts	http://www.fgspecialparts.it/	market@fgsepecialparts.it
Japan	Active Co. Ltd	http://www.acv.co.jp/	info@acv.co.jp
Malaysia	Hodaka Motoworld Pte Ltd.	http://www.motoworld.com.sg/	kenjilim@pacific.net.sg
Netherlands	Hocoparts B. V.	http://www.hocoparts.com/	ppeters@hocoparts.com
Pakistan	Hodaka Motoworld Pte Ltd.	http://www.motoworld.com.sg/	kenjilim@pacific.net.sg
Poland	Dyno-Tech	http://www.dynotech.pl/	dynotech@wp.pl
Portugal	AG Racing		agracing@agracing.mail.pt
Qatar	Teknobike Motorcycle Developments	http://www.teknobike.net/	info@teknobike.net
Russia	MOTO.RU Piter		mazdak@bk.ru
Sweden	Grevens MC Delar	http://www.grevensmcdelar.com/	grevens.mc@telia.com
	E-Racing	http://www.eracing.se/	info@eracing.se
Switzerland	Hostettler AG	http://www.hostettler.com/	patrick.wyss@hostettler.com
Singapore	Hodaka Motoworld Pte Ltd.	http://www.motoworld.com.sg/	kenjilim@pacific.net.sg
Spain	Demazieres Luzuriaga S.L – Totimport	http://www.totimport.com	totimport@totimport.com
South Africa	AER-O-CANNON Superbikes	http://www.powercommander.com/ipccaero.shtml	sgcannon@mweb.co.za
Taiwan	Lingjian Moto Co. Ltd.		dsoong@gmail.com
Thailand	Hodaka Motoworld Pte Ltd.	http://www.motoworld.com.sg/	kenjilim@pacific.net.sg
	TPmotorcycle	http://www.tpmotorcycle.com/	rawat@tpmotorcycle.com
Turkey	Korlas Otomotiv	http://www.korlas.com.tr	dricenyc@aol.com
USA	Tucker Rocky Distributing	http://www.powersport rider.com/	tuckerrocky@tuckerrocky.com
Vietnam	Hodaka Motoworld Pte Ltd.	http://www.motoworld.com.sg/	kenjilim@pacific.net.sg