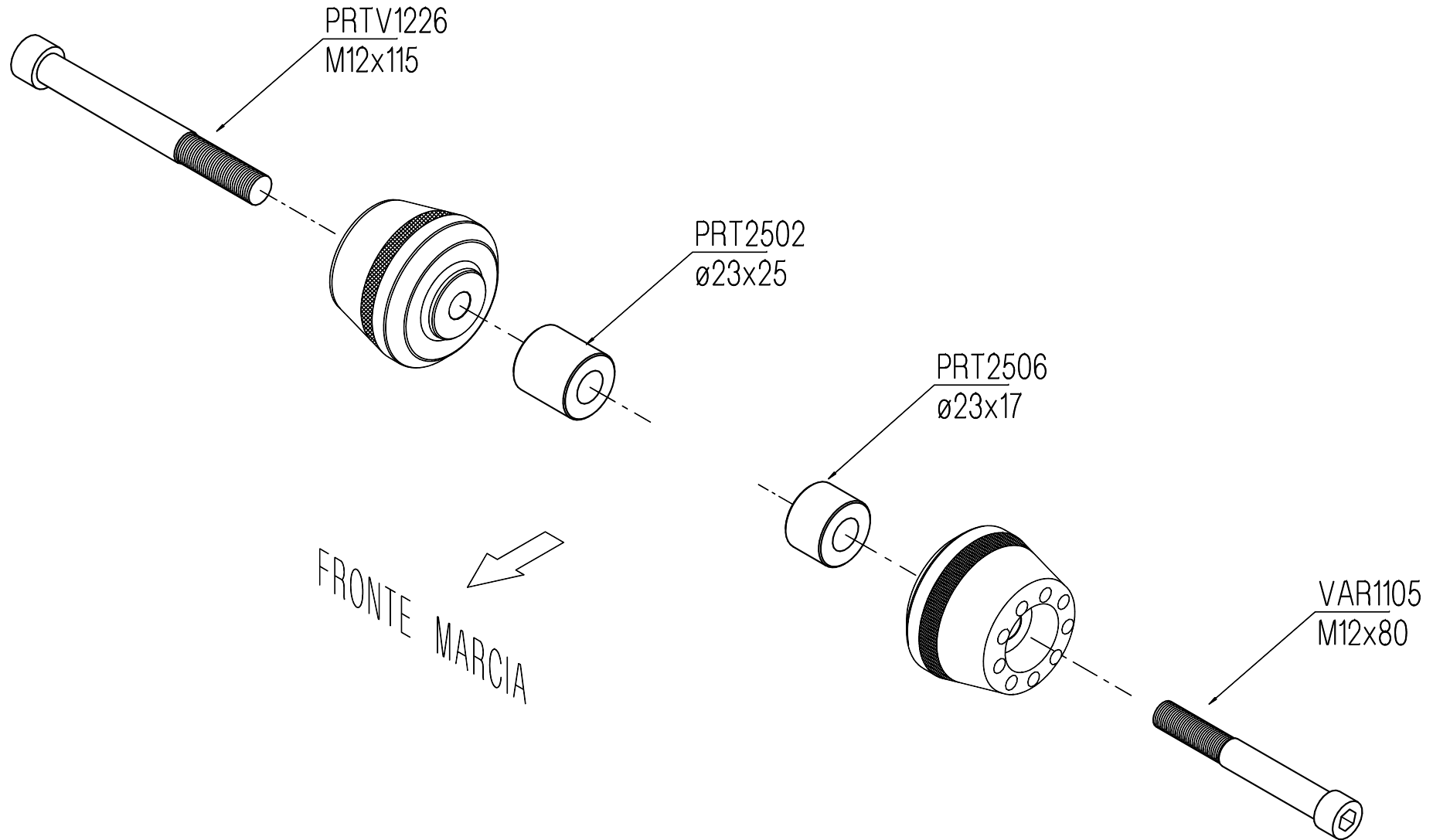


PRT08T001 - TRIUMPH SPEED TRIPLE 1050 '08
PROTEZIONI TELAIO / FRAME PROTECTION



Lightech s.r.l.

31025 - Santa Lucia di Piave (TV) Italy
Tel. 0438 / 453010 - Fax 0438 / 655919



- VERIFICARE SERRAGGIO VITI PRIMA DELL'UTILIZZO / CONTROL THE THIGHTHTENING'S SCREW BEFORE USING